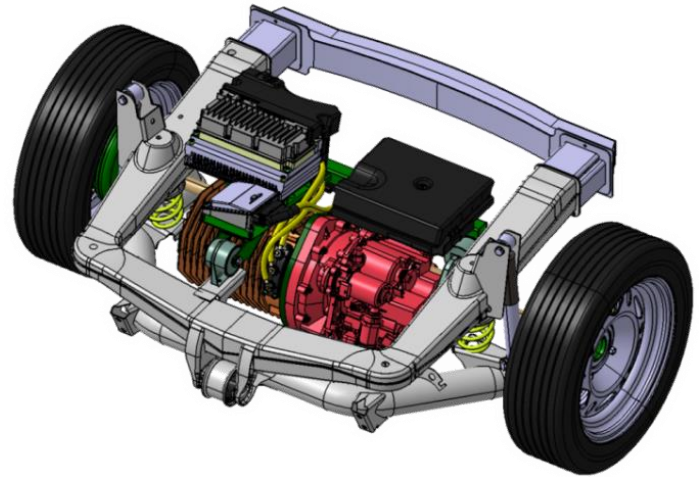




„Entwickle mit uns Ideen für die Mobilität von morgen“



Wir sind Ideenschmiede und Entwicklungspartner für umweltfreundliche Hochtechnologie in den Bereichen Automotive, schienengebundene Fahrzeuge und Luftfahrt. Wir liefern nachhaltige Lösungen für Antriebstechnologie, Leichtbau und Autonomes Fahren. Mit den Systemen und Komponenten, die maßgeblich zur Reduzierung der CO₂-Emissionen beitragen, leisten wir einen wesentlichen Beitrag zum Umweltschutz.

Mit Deiner

Bachelor- oder Masterarbeit

Auslegung eines elektrischen Antriebs für einen Sports Mobility Van

bist Du Teil unseres Teams und arbeitest an innovativen Lösungen.

Zu Deinen Aufgaben gehören:

- Konzeption eines elektrischen Antriebs für einen Sports Mobility Van
- Benchmark der am Markt vorhandenen Produkte.
- Definition der Anforderungen und der Bauräume in einem vorhandenen Aggregateträger.
- Auslegung des Antriebsstrangs (E-Maschine, Speicher und Energiewandler)
- Konstruktive Umsetzung und Integration in den Aggregateträger.

Das solltest Du mitbringen:

- Begeisterung für innovative Fahrzeugkonzepte und die Mobilität von morgen
- Studium Fahrzeugtechnik
- Gute Kenntnisse in Catia V5 oder Siemens NX
- Gute Kenntnisse in Antriebstechnik
- Selbständige Arbeitsweise für die Umsetzung von komplexen Lösungen
- Flexibilität und Kommunikationsfähigkeit
- Eigeninitiative und die Fähigkeit zum teamorientierten Arbeiten

Wir freuen uns auf Deine Ideen!

Dein Ansprechpartner: Uwe Kehn, Tel. 07195/9773490, uwe.kehn@greening.de

Greening GmbH & Co. KG, Bahnhofstraße 109, 71397 Leutenbach